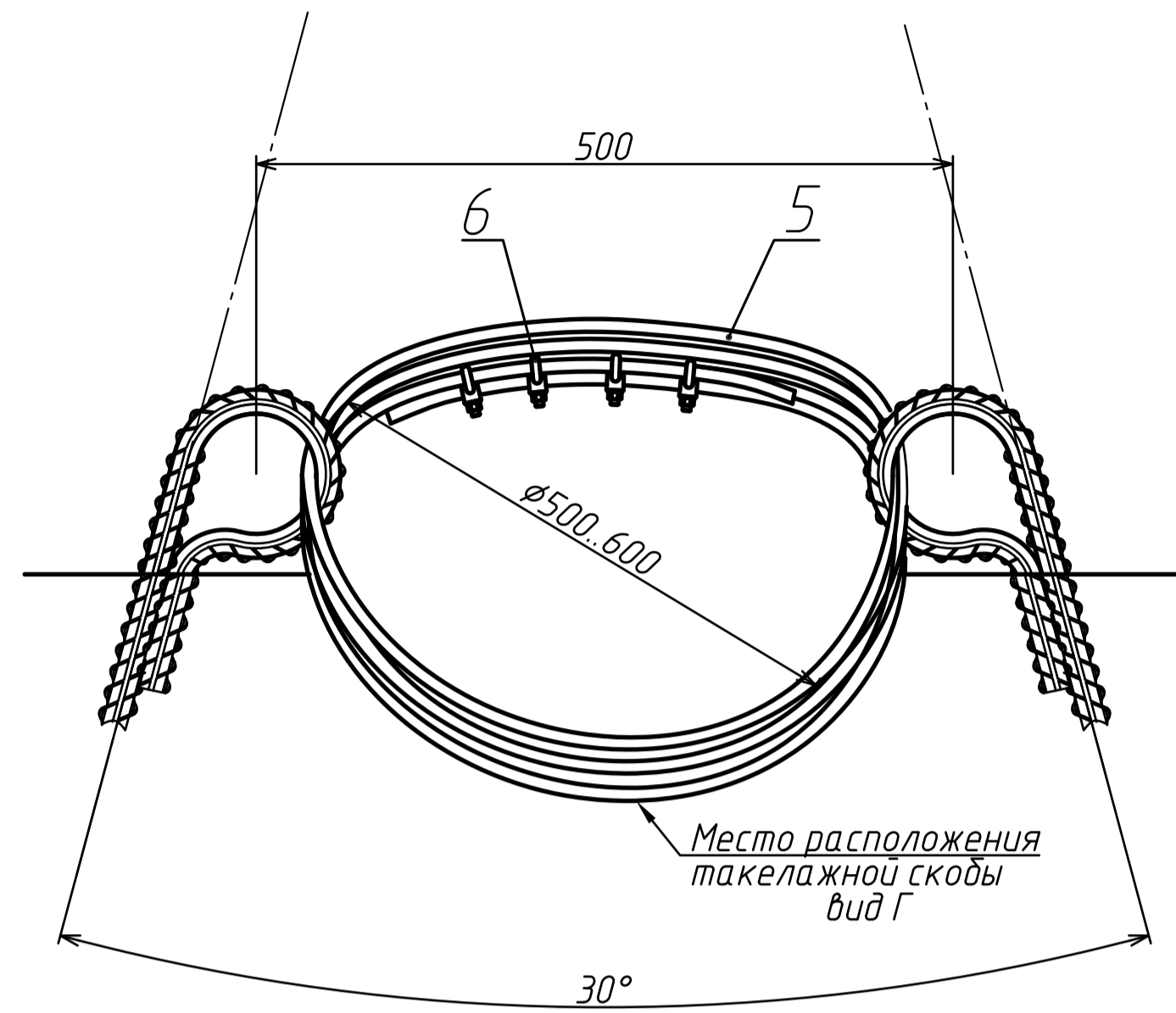
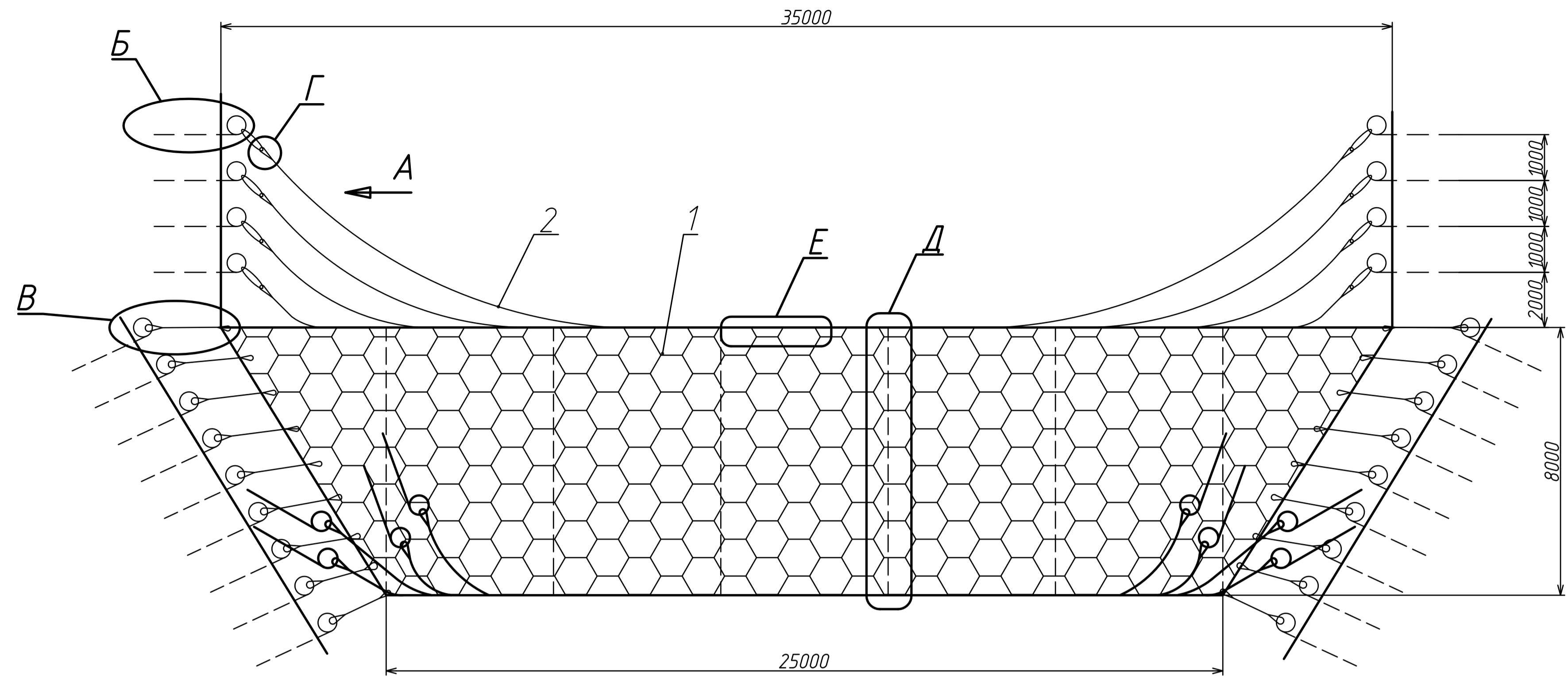


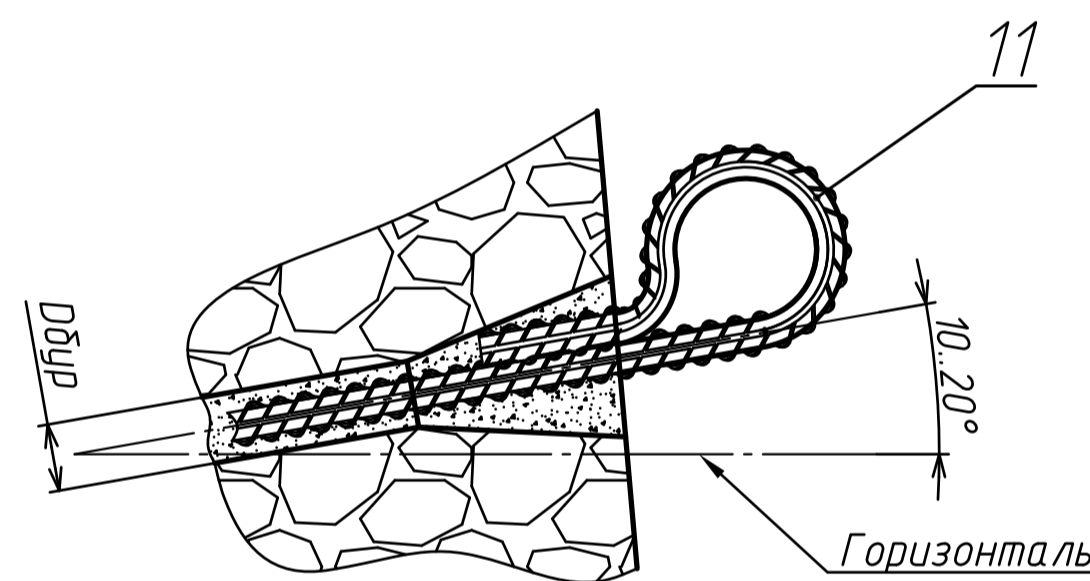
**А**  
Парная установка анкеров  
под несущие канаты



Угол взаимного расхождения парных анкеров не менее 30°. Петля выполняется из 3х витков каната D2, обвитых вокруг обоих анкеров, и канатных зажимов.

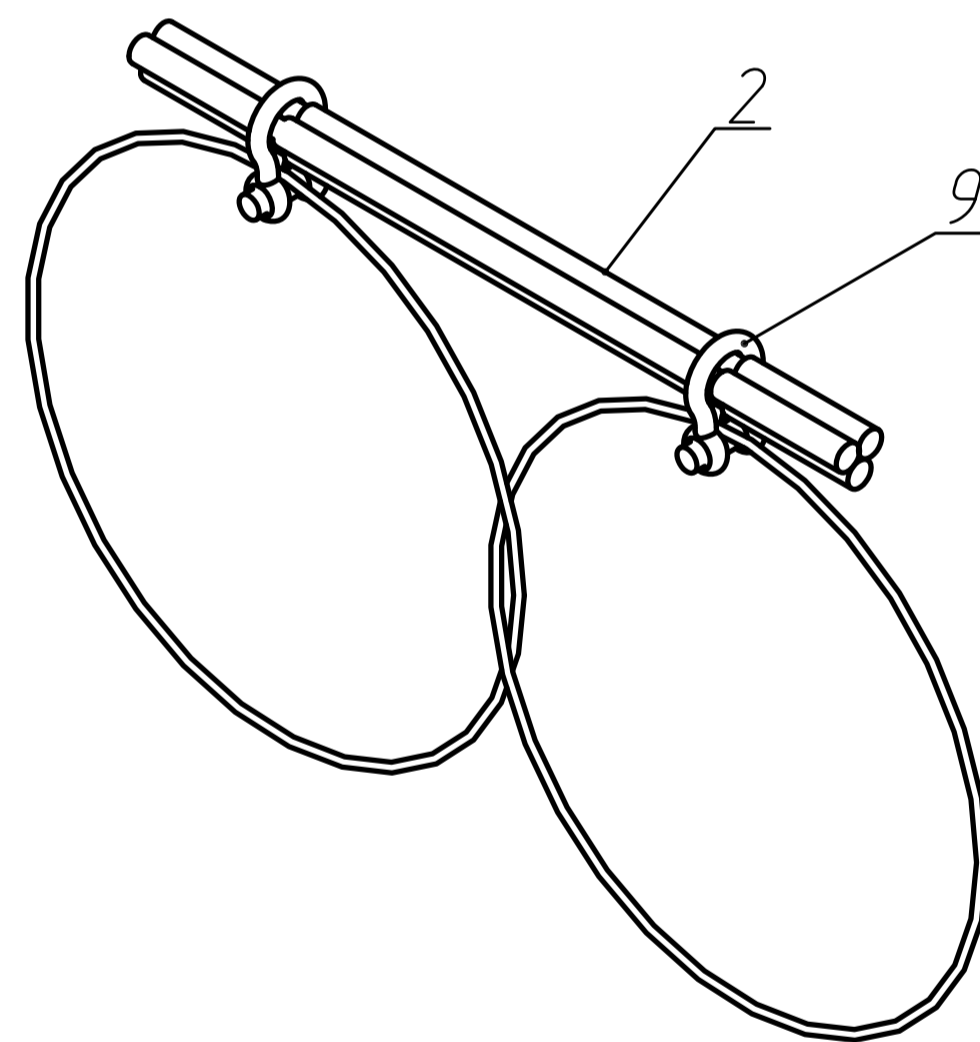


**Б**  
Расположение анкера по вертикали

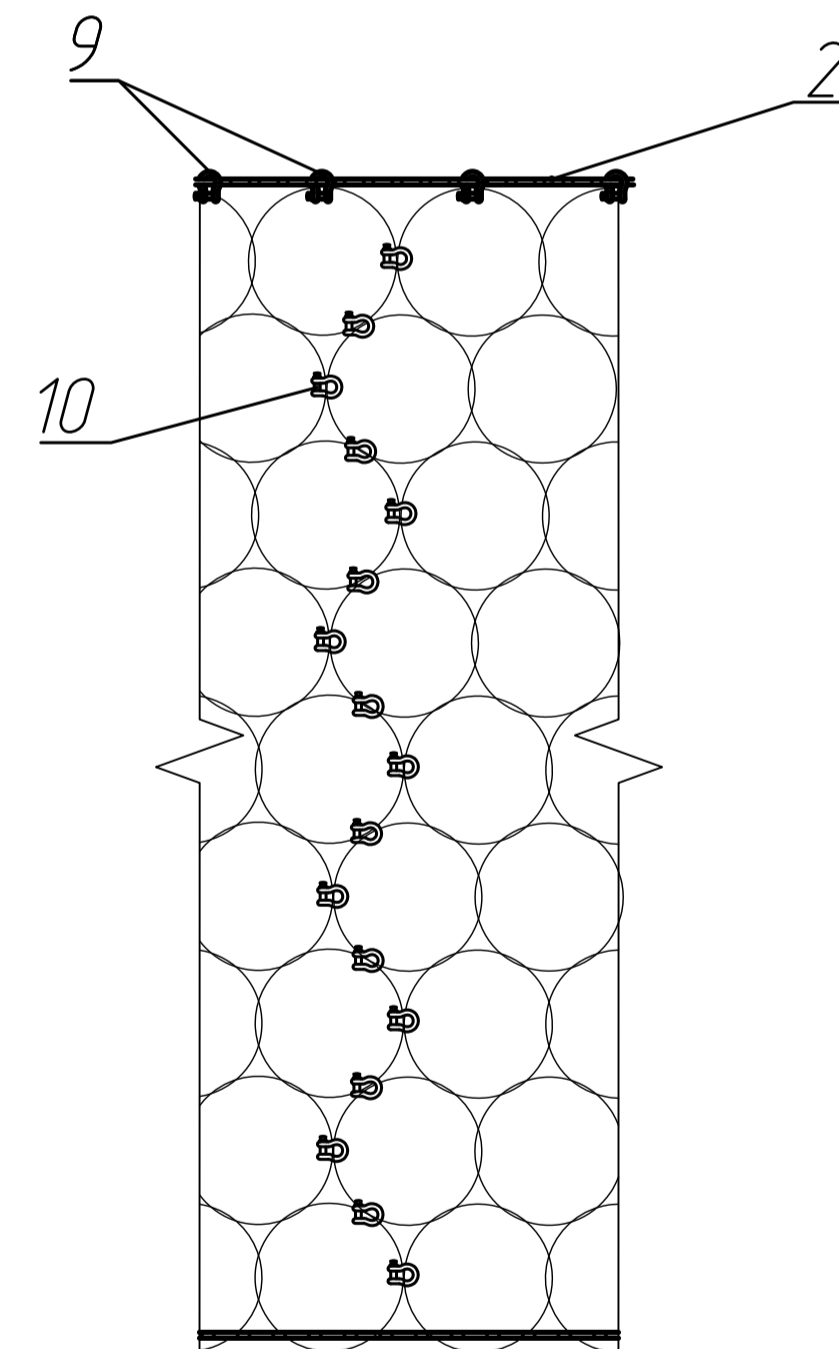


Шпур под анкер бурить диаметром D<sub>анк</sub>=45 мм или большего размера.

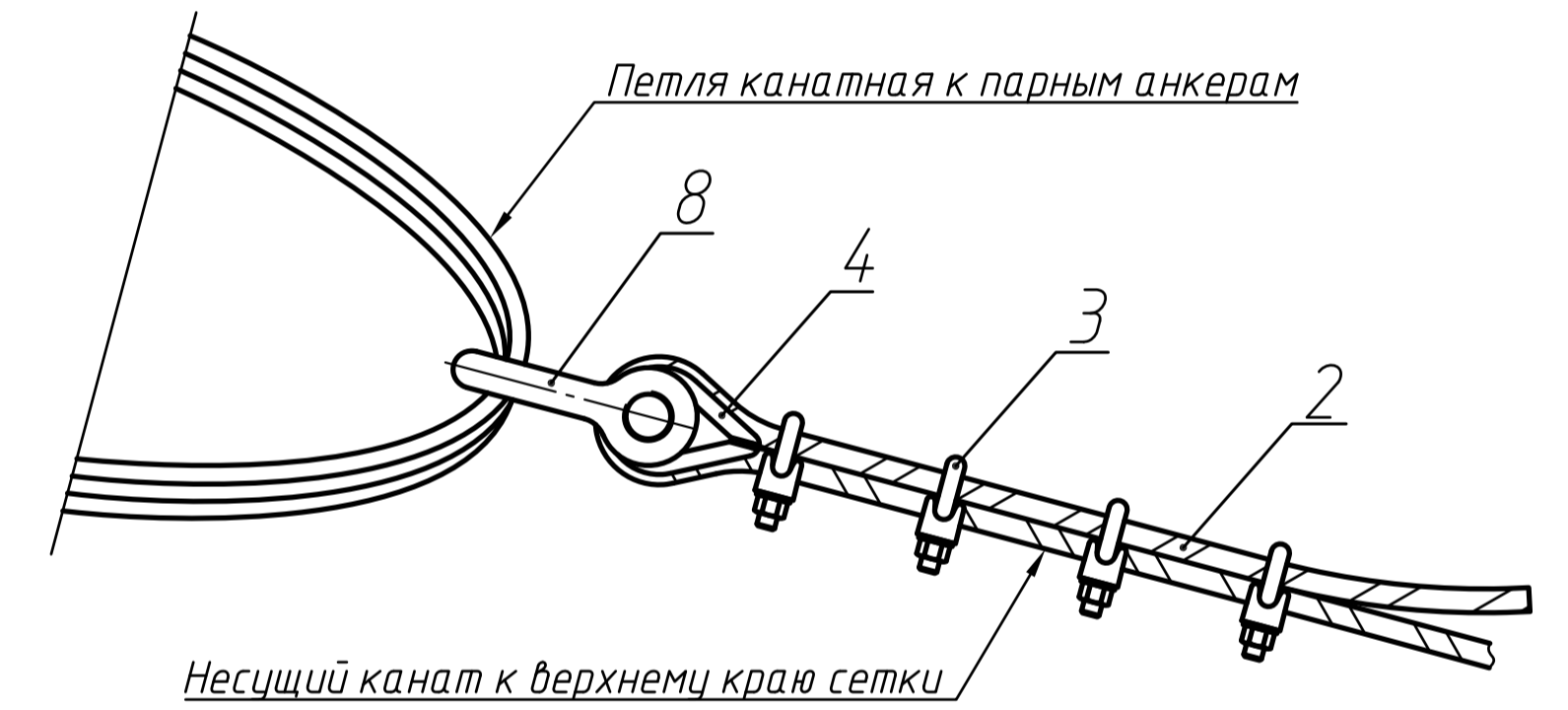
**Е**  
Крепление колец кольчужной  
сети к несущим канатам



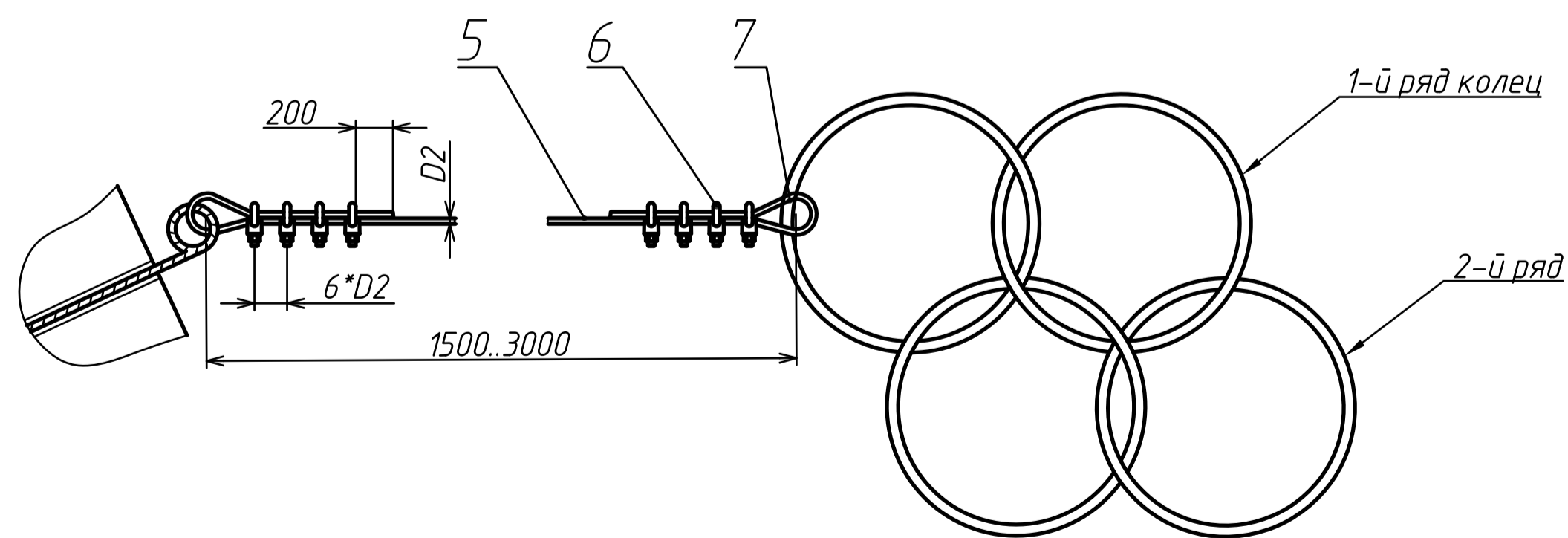
**Д**  
Схема соединения полотен  
кольчужной сети



**Г**



**В**  
Крепление края кольчужного полотна к отдельным  
бокковым анкерам канатными стропами



Анкера устанавливать в склоне по месту напротив каждого 3-го ряда колец кольчужного полотна, включая 1-й (ВЕРХНИЙ) ряд. НАПРИМЕР: 1-й, затем 3-й, 6-й, 9-й, 12-й и т.д.)

Всего мест установки: 18, учитывая оба края.

Формирование канатной заделки

Диаметр каната, мм	Размер канатного зажима	Кол-во зажимов на заделку, шт.	Усилие затяжки гаек зажима, Н*м
8..10,5	10	4	6,6
11..13	13	4	24,3
14..16,5	16	4	36
17..19,5	19	5	50
20..22,5	22	5	79
23..26	26	5	108

Спецификация элементов сетчатого ограждения

Поз.	Наименование	Обозначение
1	Сетка кольчужная СС-4.42.19/6	ТУ 1275-001-75212412-04
2	Канат стальной несущий D1	ГОСТ 14954-80
3	Зажим винтовой для каната D1	DIN 1142
4	Коуш для каната D1	ГОСТ 2224-93
5	Канат стальной D2	ГОСТ 14954-80
6	Зажим винтовой для каната D2	DIN 1142
7	Коуш для каната D2	ГОСТ 2224-93
8	Скоба такелажная тип 1	DIN 82101
9	Скоба такелажная тип 2	DIN 82101
10	Скоба такелажная тип 3	DIN 82101
11	Анкер грунтоый	ГОСТ Р 52544-2006

Применение такелажных скоб:  
тип 1 - для крепления несущих канатов;  
тип 2 - для крепления кольчужной сети к несущим канатам;  
тип 3 - для соединения кольчужных полотен между собой.  
Минимальное расстояние между точками установки анкеров - 500 мм. Парные анкера устанавливаются под углом один к другому в распор.  
Предварительное натяжение несущего каната должно обеспечивать проктную высоту верхнего края сетки.

Изм.	Лист	№ док.	Подп.	Дата	Камнеулавливающая завеса		
Разраб.					Инженерная защита территории		
Прод.							
Исполн.					Типовые решения		
Утв.							