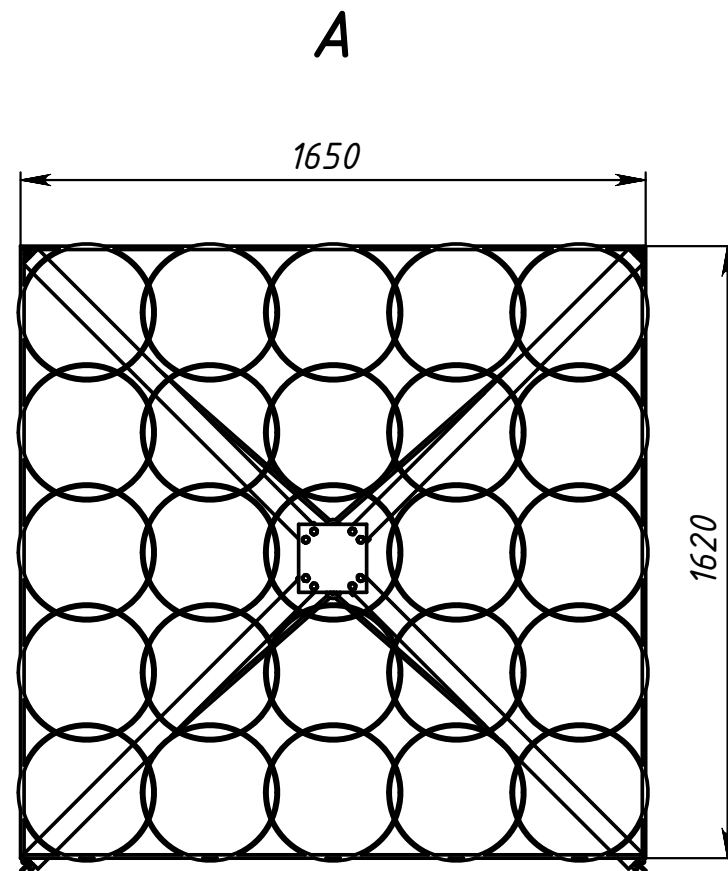
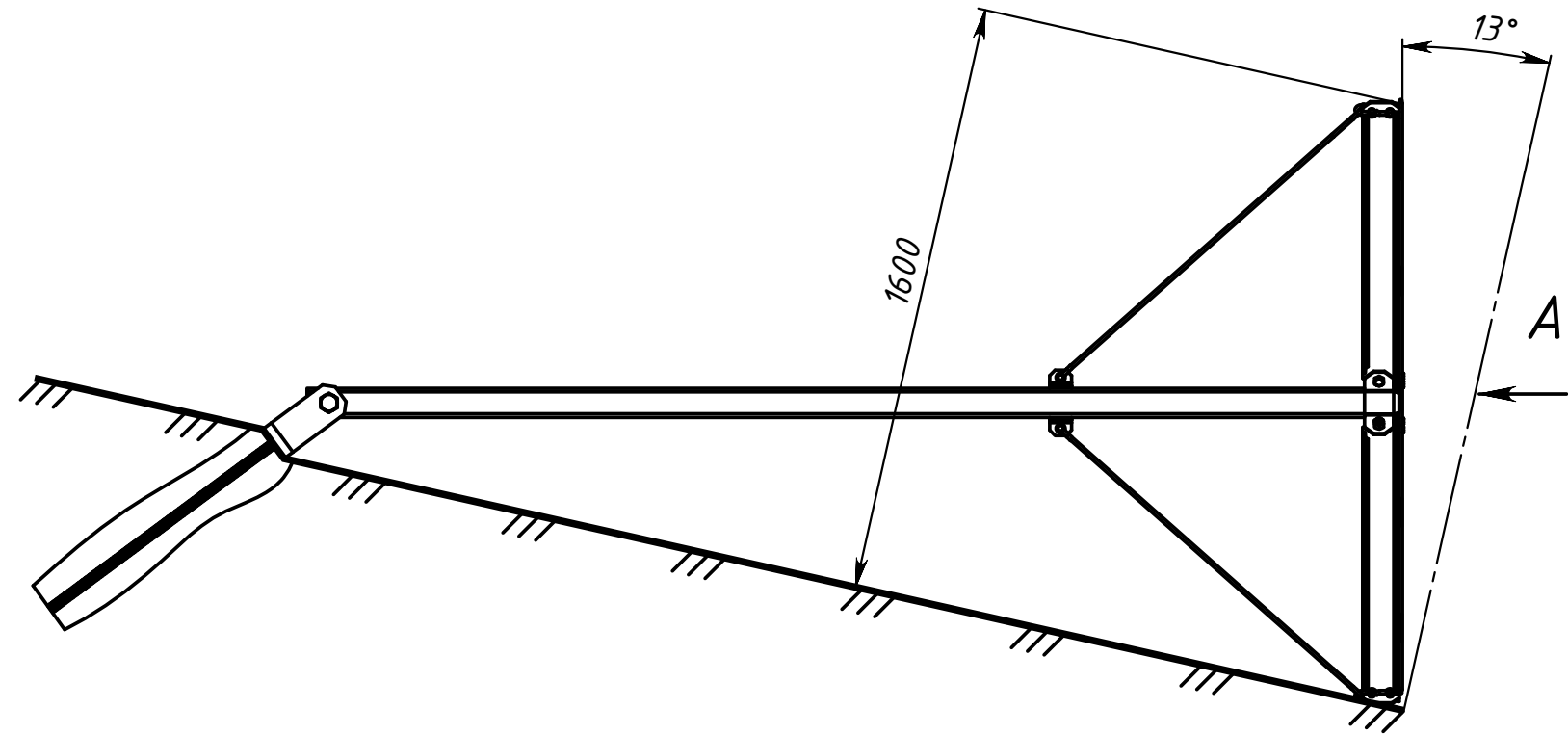
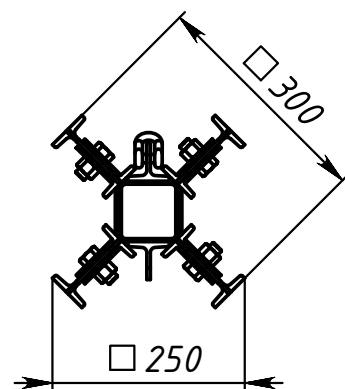
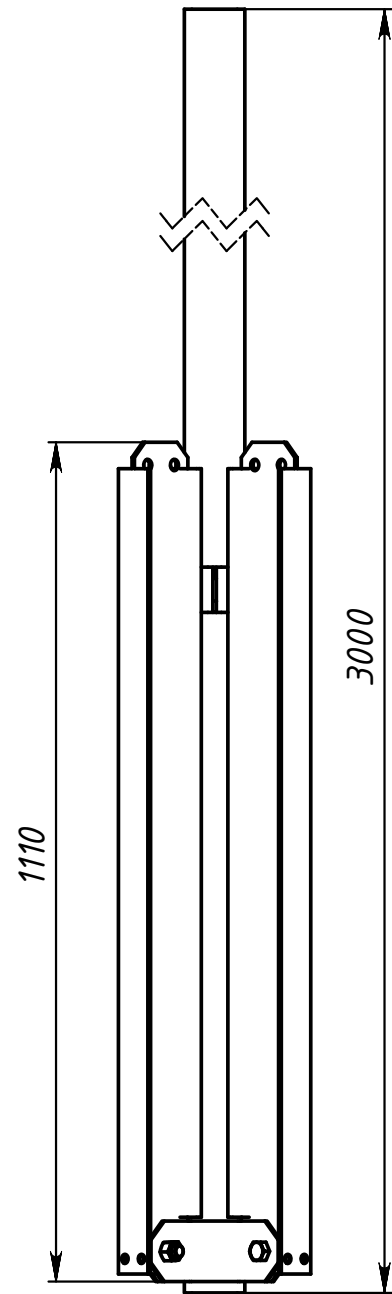
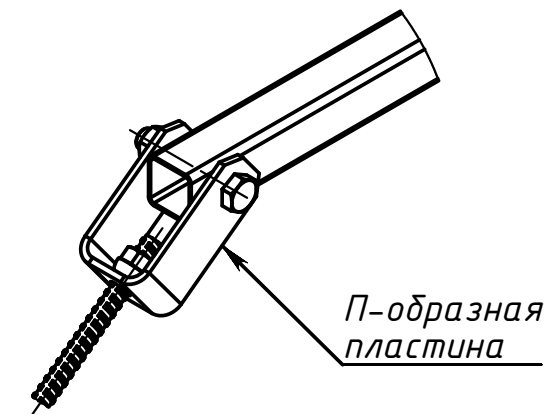


Положение при  
транспортировке



Узел крепления конструкции  
к грунтовому анкеру



				<b>ГБ-2115.00.000</b>	
				Устройство снегоудерживающее быстроразборное типа "зонтик"	
				Масса:	
				80	
				Листов: 1	
				000 <<Гео-Барьер>>	
Разраб.					
Пров.					
Т. контр					
Н. контр					
Утв.					